

## Sistema de movimentación para Rack Type Mesa de carga/descarga, 600mm

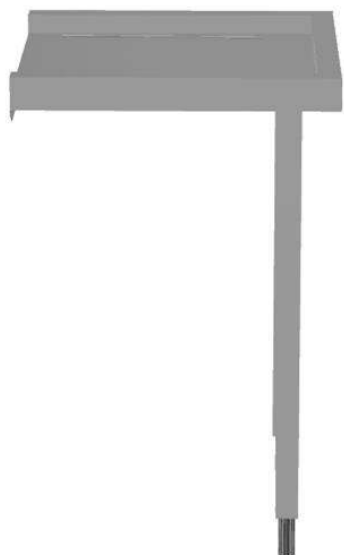
ARTÍCULO # \_\_\_\_\_

MODELO # \_\_\_\_\_

NOMBRE # \_\_\_\_\_

SIS # \_\_\_\_\_

AIA # \_\_\_\_\_



865319 (BHRLU6)

Mesa de lavavajillas,  
descarga/carga, 600mm

### Descripción

#### Artículo No.

Para lavavajillas de arrastre. Construida en acero inoxidable 304 AISI. 2 patas tubulares regulables en altura de 40x40mm. Dirección de la cesta: de derecha a izquierda y de izquierda a derecha.

### Características técnicas

- Las mesas se suministran desmontadas y son fáciles de montar.
- Diseñada para cestos de lavado de 500x500 mm.

### Construcción

- Los perfiles profundos antigoteo están totalmente plegados con un borde inferior que garantiza la seguridad y la facilidad de limpieza.
- Patas cuadradas tubulares de 40x40 mm, en acero inoxidable AISI 304.
- Todas las superficies son lisas con acabado pulido.
- Las patas de acero inoxidable son regulables en altura 50 mm, para asegurar que las mesas desagüen hacia el lavavajillas.
- Equipado como opcional con estante inferior llano y micro fin.
- Fabricado completamente en acero inoxidable AISI 304.
- Las mesas se fijan al lavavajillas y se ajustan con un par de patas en el otro extremo.

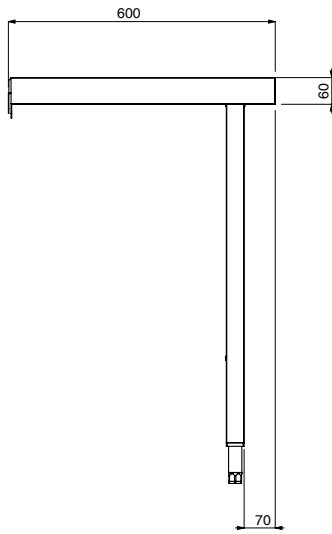
### accesorios opcionales

- Entrepaña para mesa de lavavajillas, 600mm PNC 865350
- Guía cestos para mesas de lavavajillas de capota y de cesto arrastrado PNC 865370
- Micro fin para mesas PNC 865385
- Kit fijación suelo para 2 patas cuadradas PNC 865386
- Mesa con puente extraíble, 800 mm PNC 865418
- Mesa con puente extraíble y agujero, 800 mm PNC 865419
- Alzatina pequeña (se debe alinear con la parte posterior del Rack Type), 600 mm PNC 865422

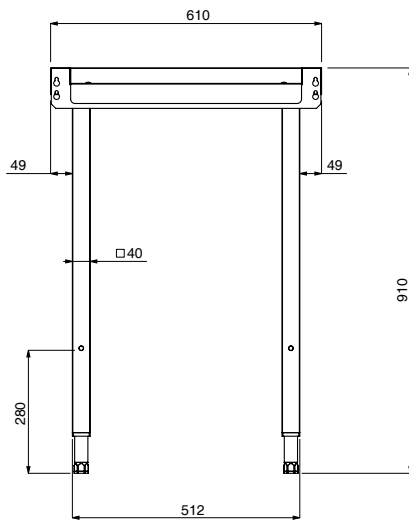
Aprobación: \_\_\_\_\_



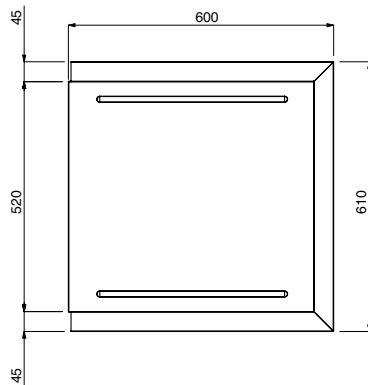
Alzado



Lateral



Planta



**Info**

Dimensiones externas, ancho	600 mm
865319 (BHRLU6)	600 mm
Dimensiones externas, fondo	600 mm
Dimensiones externas, alto	910 mm
Peso neto	6 kg